

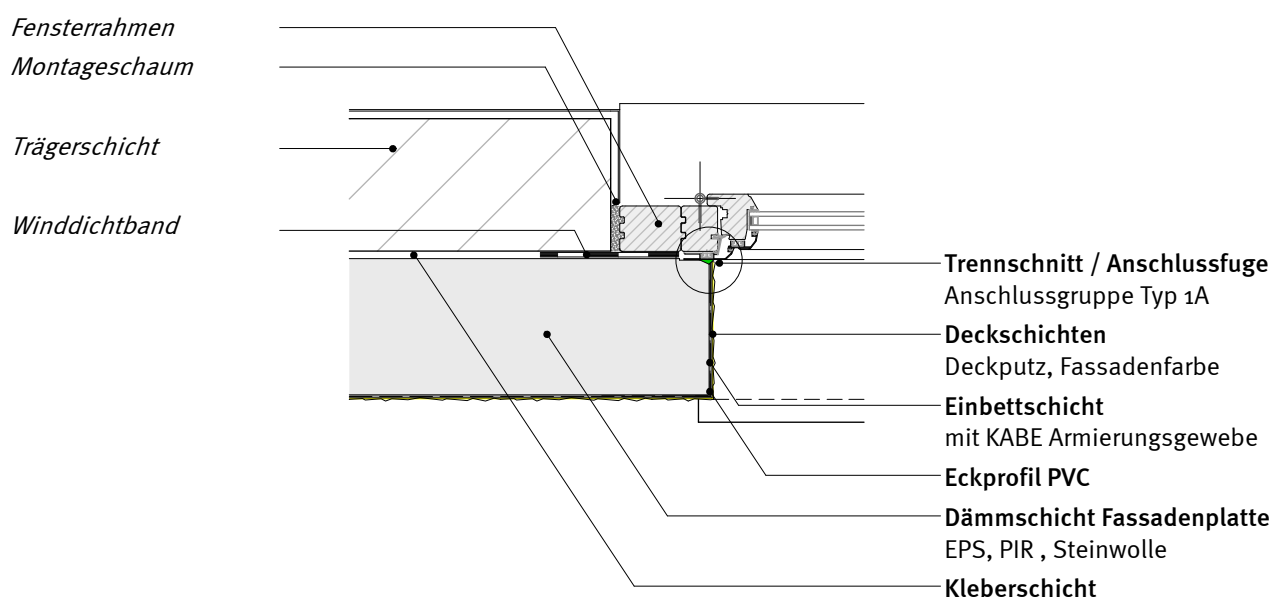
# Leibungen und Stürze 1.521 Standard

Detail / 09.2016

## Leibungen ohne Wärmedämmung

Fenster aussenbündig an Trägerschicht angeschlagen

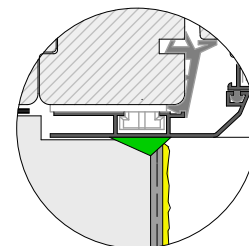
### Bauseitige Leistungen



### Technische Hinweise

- Bei Montagerondellen ist ein Versetzplan mit Angabe der Montagepunkte notwendig.
- Als Variante kann ein Fensteranschlussprofil PVC angewendet werden. Dadurch wird auf eine Anschlussfuge und einen Trennschnitt verzichtet.
- Fugenanschlüsse der Anschlussgruppe Typ 2 erreichen die Anforderung der Schlagregendichtheit BG1.
- Die Luftdichtigkeit kann nicht mit der verputzten Aussenwärmedämmung erbracht werden.
- **KABE Fachthemen Merkblatt: Wärmebrücken / Psi-Werte Verputzte Aussenwärmedämmung.**  
Psi-Wert = 0.09/0.10 W/mK (140/220 mm)

### Anschluss



### Variante

