

Leibungen und Stürze 1.542 Standard

lamitherm®
wancortherm®

Detail / 01.2020

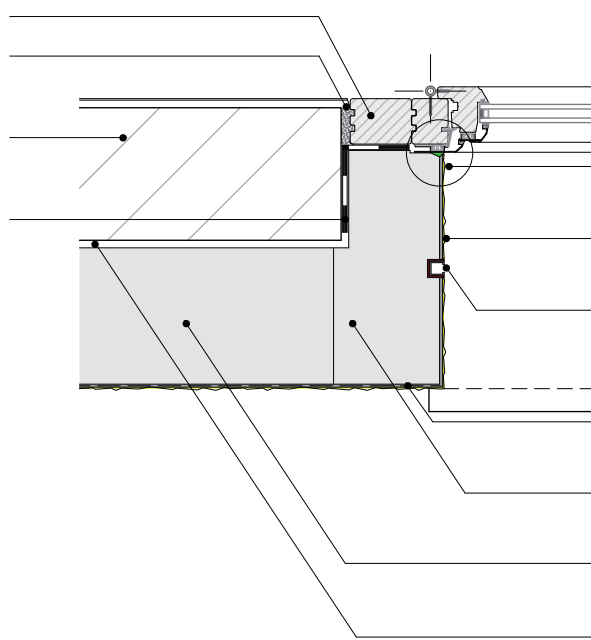
Leibungselemente

Fenster innenbündig an Trägerschicht angeschlagen

Leibungselement Eco-Lei U für versenkte Storenführungsschiene

Bauseitige Leistungen

Fensterrahmen
Montageschaum
Trägerschicht
Winddichtband



Trennschnitt / Anschlussfuge
Anschlussgruppe Typ 1A

Deckschichten
Deckputz, Fassadenfarbe

Aufnahmeprofil
für Storenführungsschiene

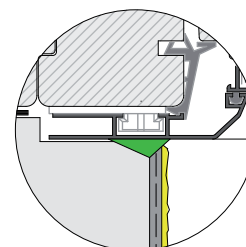
Einbettschicht
mit KABE Armierungsgewebe

Leibungselement Eco-Lei U
integrierte Storenführungsschiene

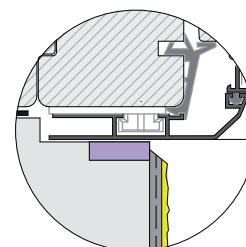
Dämmschicht Fassadenplatte
EPS, PIR, Steinwolle

Kleberschicht

Anschluss



Variante



Technische Hinweise

- Bei diesem Element kann auf die Montagerondellen und Kantenschutzprofile in der Leibung verzichtet werden.
- Versenkte Storenführungsschiene Alu- Profil unten geschlossen.
- Fugenanschlüsse der Anschlussgruppe Typ 2 erreichen die Anforderung der Schlagregendichtheit BG1.
- Für die Psi - Werte sind Dämmdicken in der Leibung von 120 mm zu Grunde gelegt.
- Die Luftdichtigkeit kann nicht mit der verputzten Aussenwärmedämmung erbracht werden.
- **KABE Fachthemen Merkblatt: Wärmebrücken / Psi-Werte Verputzte Aussenwärmedämmung.**

