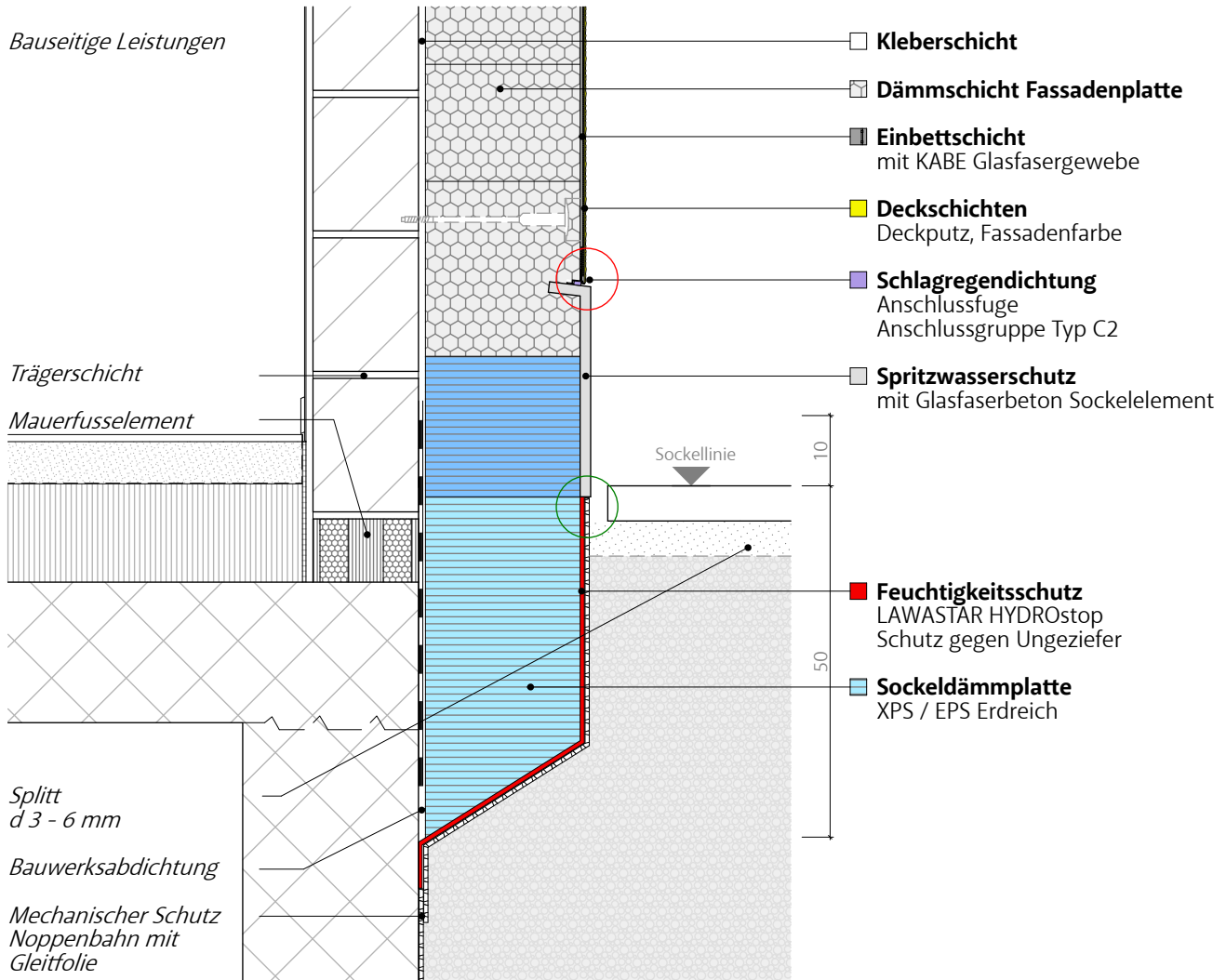


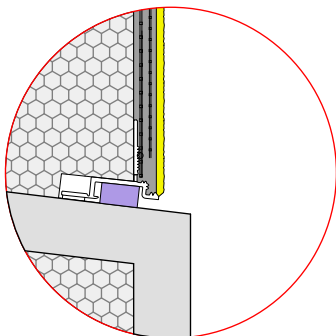
Sockeldetail 1.222 Standard

Detail 1:10 / 04.2024

Dämmung ins Erdreich mit Glasfaserbeton
als Spritzwasserschutz mit Element mit integrierter Dämmung



Anschluss



Anschluss

